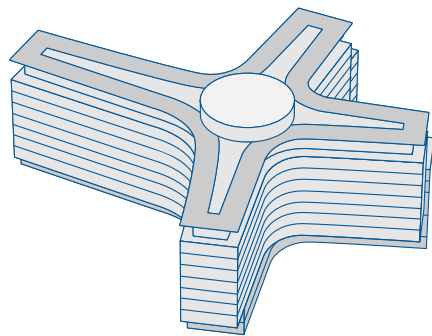


# Rolle und Aufbau der Europäischen Kommission

#EBDGratik



Gegründet: 1958  
Sitz: Brüssel, Belgien

## Aufbau

### Politische Führung



**Ursula von der Leyen:** Präsidentin

### Kollegium der 26 Kommissarinnen und Kommissare Besondere Stellung



**Frans Timmermans:**  
Exekutiv-Vizepräsident für den Europäischen Grünen Deal



**Margrethe Vestager:**  
Exekutiv-Vizepräsidentin für ein Europa für das digitale Zeitalter



**Valdis Dombrovskis:**  
Exekutive-Vizepräsident für eine Wirtschaft im Dienste der Menschen und, ad interim, für Handel



**Josep Borrell:** Hoher Vertreter der EU für Außen- und Sicherheitspolitik, einer der fünf weiteren Vize-Präsidenten und Vorsitzender des Rates für Auswärtige Angelegenheiten (Ausnahme: Handel)

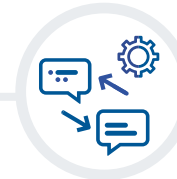
### Verwaltung & Repräsentation

55 Generaldirektionen, Exekutivagenturen und weitere Dienststellen

Vertretungen der Europäischen Kommission in den Mitgliedstaaten der EU

## Rolle

### Vorschläge für neue Rechtsakte



**Beispiel:** Vorschläge zum Europäischen Grünen Deal, z. B. im März 2020 Vorschlag für Rat und Europaparlament zum Europäischen Klimagesetz

### Verwaltung: Durchführung der EU-Strategien und Vergabe von Finanzmitteln



**Beispiel:** Rund 80% der EU-Mittel werden im Rahmen von Programmen verwendet, die von der Kommission und den Mitgliedstaaten gemeinsam verwaltet werden, wie etwa das Bildungs- und Austauschprogramm **Erasmus+** und das Forschungsprogramm **Horizon Europe**.

### Kontrolle: Durchsetzung des EU-Rechts und Ahndung bei Verstößen



**Beispiel:** Einleitung eines Vertragsverletzungsverfahrens beim Europäischen Gerichtshof gegen EU-Mitgliedsstaaten, die das EU-Recht nicht umsetzen.

**Übersicht aktueller Verfahren:**  
[https://ec.europa.eu/info/law/law-making-process/applying-eu-law/infringement-procedure\\_de](https://ec.europa.eu/info/law/law-making-process/applying-eu-law/infringement-procedure_de)

### Vertretung der EU auf internationaler Ebene



**Beispiel:** Verhandelt EU-Handelsabkommen und spricht in vielen internationalen Organisationen für die EU, z. B. in der Welthandelsorganisation (WTO)

### Beteiligungsmöglichkeiten

Teilnahme an **öffentlichen Konsultationen** der Kommission zu geplanten Initiativen und aktuellen Themen

Einleitung einer **europäischen Bürgerinitiative** zu einem Thema, mit dem sich die Kommission befassen soll

Vorlegen einer **formellen Beschwerde**, wenn EU-Rechtsvorschrift nicht korrekt angewendet wurde